

# Lafuma®

MOBILIER

## 2023 Collection



# Summary

Brand History	02-18
2023 Collection	19-36
INFORMATIONS TECHNIQUES	37-39



## BRAND HISTORY

---

## 人類初のエベレスト登頂は“Lafuma”と共に

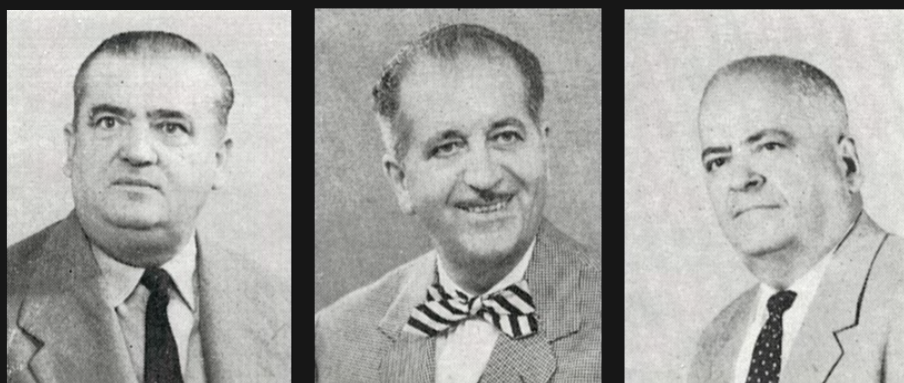


実は、エベレストに初めて登頂した人物が Lafuma のザックを背負っていたのです。現在ではファニチャーが主流のブランドですが、当時からのラフマの持つ技術への信頼度がわかります。



# バカンス大国フランス で生まれた

## “Lafuma(ラフマ)”の歴史



1930年に製革と馬具製造技術を持ったラフマ三兄弟によって  
休暇先進国フランスでバカンス法ができた、1930年に誕生した  
総合アウトドアブランドLafuma。

80年以上の歴史を持つLafumaは、登山用ザックやウェアシューズ、  
アウトドアファニチャーまでを展開する総合アウトドアブランド。

特にLafumaの代表作でもあるアウトドア用の折り畳みチェアは  
60年以上のベストセラーを誇り、今もなお世界中から注目を浴び続けています。

# 折りたたみイス

1954年

Lafuma MOBILIER は初めて「折りたたみイス」を作りました。

有給休暇の増加や自動車の普及によって折りたたみイスは、  
またたく間にバカンスのマストアイテムになります。

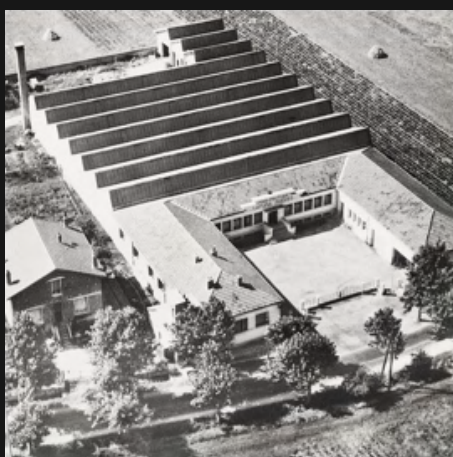
当時のデザイナーがデザインした金属とテキスタイルを使った移動可能な家具は、  
簡単に折りたたんで持ち運びや収納ができるようになっています。

今日では、時代を超越したヴィンテージデザインを踏襲して  
革職人やフランスの偉大なクチュリエとのコラボレーションで、  
新たな表現のデザインを生み出しています。



# Lafuma = PIONEER

80年以上の歴史を持つブランドは、リクライニングチェアのパイオニア



**Lafuma** は、1930年に製革と馬具製造技術を持ったラフマ3兄弟によってフランスに誕生。登山用ザックやウェア、シューズ、アウトドアファニチャーまでを展開する総合アウトドアブランドであり、特に **Lafuma** の代表作でもあるアウトドア用の折り畳みチェアは、60年以上のベストセラーを誇ります。







## “Translude (トランスルード)”の発明

1962年

弊社では革命的なリクライニングチェア「Translude」を発明しました。

このマルチポジション、折りたたみ式の軽くて快適なアームチェアは  
当社のスター製品である「リラックス」、  
そして「無重力」ポジションのルーツにあたります。

人間の体が無重力の時に自然と取る姿勢は、  
ふくらはぎが心臓より少し上の位置くる、リラックスするのに最適な傾きです。  
腰椎がニュートラルな姿勢になると背中が楽になります。  
そして呼吸が穏やかになり、血液の循環が良くなり、足が軽くなります。

**Translude** は、常に改良を重ねている持続可能なベストセラーそのものです。

# リクライニングチェア

快適さの秘密は「ZERO GRAVITY (ゼログラビティー)」

ゼログラビティー「無重力」などと呼ばれることもある  
チェアの魅力は深いリクライニング。

座ったまま後ろのシートを倒すことが可能で、  
同時に脚部が持ち上がることで脱力した姿勢 (127°) でリラックスできます。

椅子にオットマン (足乗せ用チェア) を組み合わせた場合と比べ、  
「宇宙飛行士の就寝姿勢」などと言われる自然な姿勢で横たわることができます。  
まるで体重がなくなったかのような感覚が「無重力」と呼ばれる理由です。

あまりの寝心地の良さから、  
一部では「人をダメにするチェア」などと呼ばれることも.....

ZERO  
GRAVITY



## 伝説の“POP UP (ポップアップ)”の誕生

---

建築家のクルチャン、フェラーリ=ハードイとボネットが手がけた1938年のアルゼンチン伝説のバタフライチェアにインスパイアされたポップアップは、1992年にビーチやリビングルーム、ガーデンシーンに登場しました。

持ち運ぶときは非常にコンパクトで広げると非常にゆったりとしたモデルです。  
特許取得済みのエラストマージョイントを使用した巧妙な傘折りたたみシステムを採用。機能的なデザインチェアとして人気を博しました。

取り外し可能なシートは簡単に取り換え可能で、お客様のスタイルに合わせて様々な色や柄が用意されています。  
インテリアやテラスなど様々なシーンに溶け込むそのポップなデザインは、時代を超越しお客様を魅了し続けます。



# “人”と“環境”に寄り添う

## 持続可能な製品開発

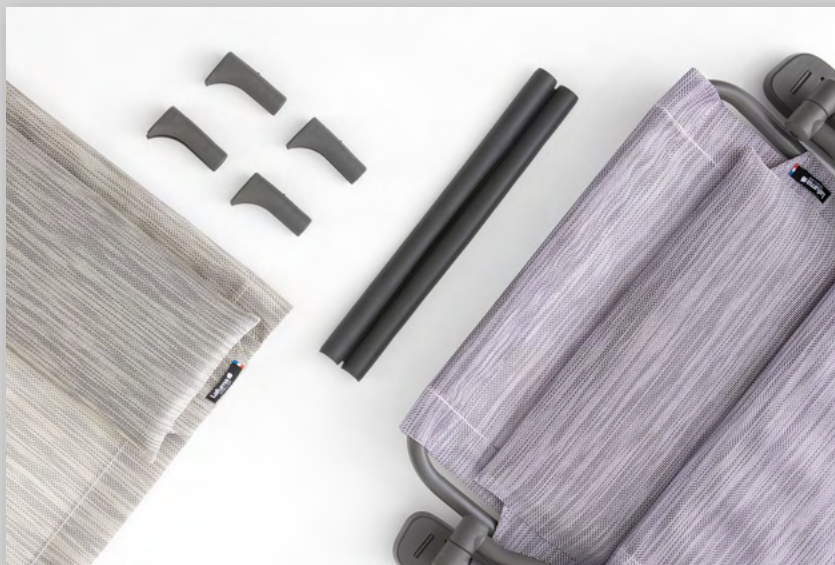
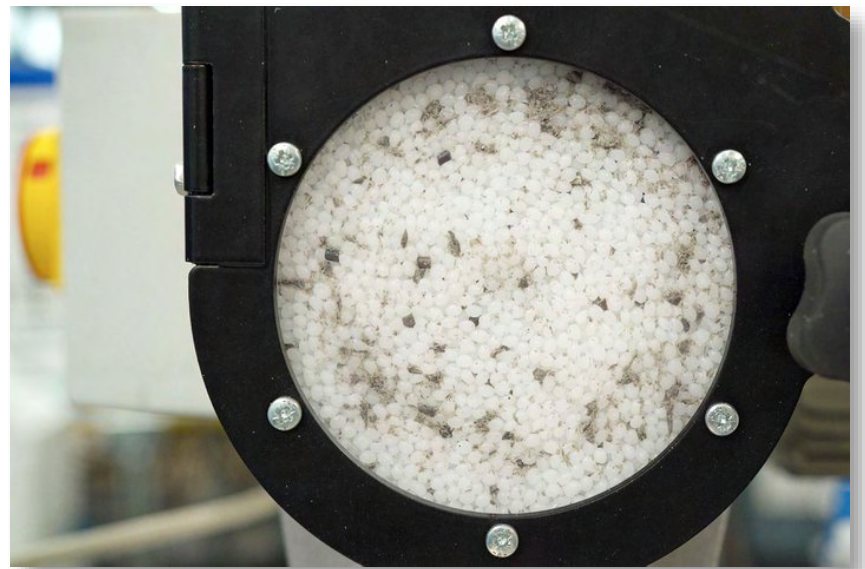


Lafuma では、計画的陳腐化や使い捨て文化に反対し  
原材料の選択にこだわり全ての製品を長持ちするように設計しています。  
また、長くいつまでもお客様に寄り添うため修理のし易さにも徹底し、  
価格とパーツの交換のし易さにも目を向け開発しています。



度重なる認定テストにより  
検証される優れた耐久性

環境への配慮を徹底した  
リサイクル素材



幅広い種類の交換パーツによって  
実現するメンテナンス性

# 素材へのこだわり

---

Lafuma のほとんどの製品において、  
構造部のスチールパイプは高弾性スチールを使用し  
塗装には板金等に利用される塗料を用いることで、  
過酷なアウトドアでの使用にも耐え得る強度を誇ります。







## Lafuma は安心5年保証

Lafuma の製品は、引っ越しや屋内外の  
リノベーションを行っても長期的に  
お客様に寄り添えるようにデザインされています。  
そのため、Lafuma ではメーカーに2年間の  
製品保証を義務付ける法律をさらに上回る  
5年間の保証をすべての家庭用製品に  
約束することを選択しました。



# 世界に認められた最高のアウトドアファニチャー



イギリスの **EXPRESS** 社より、長きにわたりリクライニングチェアを作り続けてきたその功績を讃えられ **2017** 年に、**Best Outdoor Living Furniture** の表彰を受けました。

日本だけでなく世界中から愛される **Lafuma** の製品は、今後も革新的な技術力により改良が続けられていきます。







## 2023 Collection

---

# R CLIP Batyline® ISO

## LFM 5169

**Lafuma**   
MOBILIER



DETAIL



※opened



※folded

## SPEC

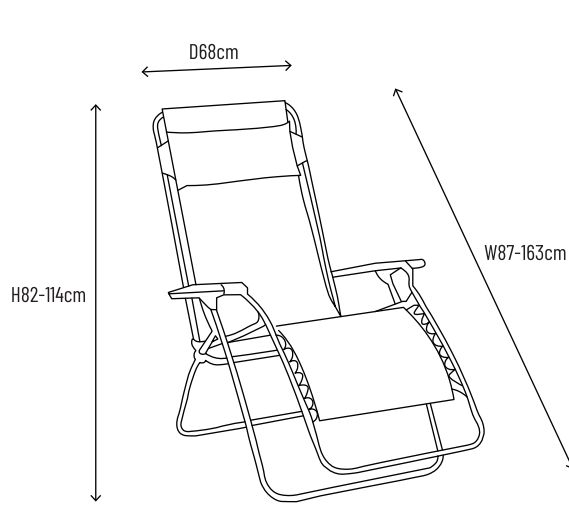
price : ¥ 30,250 including tax

size : opened / W68cm H82-114cm D87-163cm

folded / W68cm H97cm D16cm

weight : 6.6kg

seat height : 36cm



## COLOR



LFM5169  
Ciel 9873



LFM5169  
Moss 9874



LFM5169  
Canyon 9875



LFM5169  
Terre 8556

## TECHNIQUES



MULTI  
POSITION

ACIER  
STEEL



6.60 kg



## ITEM REMARKS

- ・ Lafumaリクライニングチェアのロングセラーモデル「RSXA」にクリップシステムを施したニューモデルです。
- ・ シートとフレームを繋ぐクリップサスペンションシステム (Lafuma特許) を採用しています。
- ・ リクライニングは127度まで無段階で調整可能です。
- ・ 折りたたみ収納、持ち運びが可能。※別売りの専用キャリーバッグ (ヘッドレストの調整機能付き) に収納可能です。
- ・ 別売りのドリンクホルダーを装着することでサイドテーブル付きの状態で使用可能です。

# MAXI TRANSAT Batyline® ISO

## LFM 5170

Lafuma®   
MOBILIER



DETAIL



※opened



※folded



## SPEC

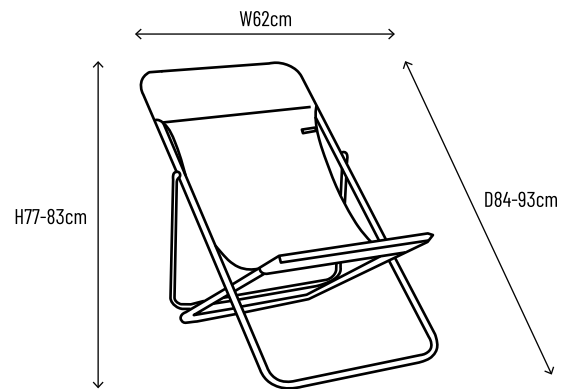
price : ¥13,200 including tax

size : opened / W62cm H77-83cm D84-93cm

folded / W62cm H124cm D6cm

weight : 3.7kg

seat height : 34cm



## COLOR



LFM5170  
Ciel 9873



LFM5170  
Moss 9874



LFM5170  
Canyon 9875



LFM5170  
Terre 8556

## TECHNIQUES



## ITEM REMARKS

- ・フラットに折りたたためコンパクトに収納可能なデッキチェアです。
- ・背もたれから座面まで1枚のシートになっているため、平面的な型からは想像もつかないリラックス感を楽しめます。
- ・4段階のリクライニング調整が可能です。

# BALCONY II CHAIR Batyline® ISO

## LFM 5167

Lafuma®  
MOBILIER



DETAIL



※opened



※folded



## SPEC

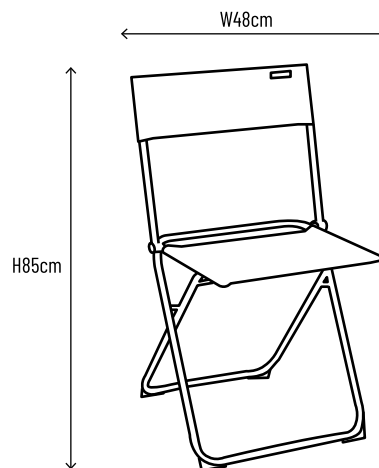
**p r i c e : ¥13,200 including tax**

**s i z e : opened / W48cm H85cm D48cm**

**folded / W48cm H95cm D7cm**

**w e i g h t : 2.7kg**

**seat height : 48cm**



## COLOR



LFM5167  
Ciel 9873



LFM5167  
Moss 9874



LFM5167  
Canyon 9875



LFM5167  
Terre 8556

## TECHNIQUES



## ITEM REMARKS

- ・テラス、ガーデンでリラックスした時間を楽しむために開発されたLafumaの「Balcony」シリーズの折りたたみチェアです。ほぼフラットに折りたたむことができ、スライディング式の折りたたみシステムで素早く開閉できます。
- ・シート地はフランス企業のSerge Ferrari社のバティライン生地を用いており、耐UV性、防カビ性、高い耐色堅牢度を備え、しなやかで耐久性があります。お手入れも簡単で、中性洗剤を少量水に混ぜて拭くだけで綺麗な状態を長く保てます。
- ・展開カラーはフランスらしい中間色の他、ポップで淡い絶妙な色を用いています。「ANYTIME」テーブルと合わせてコーディネートを楽しめます。

# BALCONY II TABLE

## Galvanized steel tabletop LFM 5168



### DETAIL



※opened



※folded



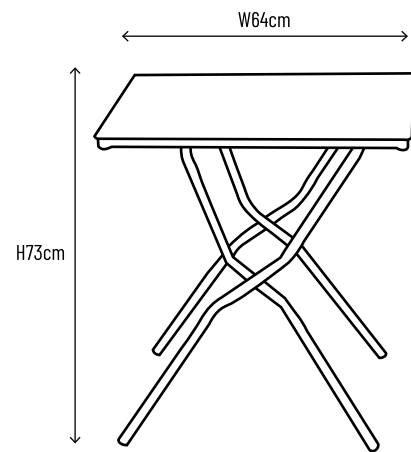
## SPEC

price : ¥ 32,890 including tax

size : opened / W64cm H73cm D68cm

folded / W64cm H101cm D20cm

weight : 8.8kg



## COLOR



LFM5168  
Ciel 9873



LFM5168  
Moss 9874



LFM5168  
Canyon 9875



LFM5168  
Titane 7782

## TECHNIQUES



tabletop



support legs



## ITEM REMARKS

- ・テラス、バルコニーなどの屋外とリビング等の屋内でもリラックスした時間を楽しむために開発された「ANYTIME」テーブルの新天板色です。テーブルトップにはハイエンドモデルでしか使用されないHPL(高压合板ラミネート素材)が用いられ、耐UV性もさることながらキズや摩耗にも強く、さらに防水加工も施されているため水が侵食しません。  
また、衛生的で欧州規格「EN1186」に準拠し、食品が触れても安全です。
- ・パイプに使用されるスチールは、高価な高張力鋼(ハイデン鋼)が用いられ、Lafumaで通常施される腐食処理より強力な溶融亜鉛メッキ処理(ガルバナイズド仕様)が施され、長期の屋外仕様が可能です。
- ・テーブルは折りたたみが可能です。折りたたんだ際も自立するため収納や持ち運びも便利です。
- ・テーブルを折りたたむ際、テーブル横と天板下のパーツに指をかけて手前に引くことで、簡単にたたむ事ができます。
- ・折りたたむ際に負担のかかるパーツは高い耐摩耗性を持つポリアセタール樹脂を使用しているため、タフにお使いいただけます。

# POP UP XL Airlon

LFM 2957,2777

Lafuma®  
MOBILIER



## DETAIL



※opened



※folded



## SPEC

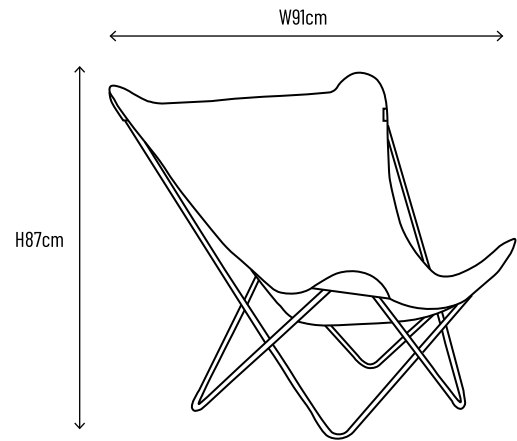
price : ¥ 16,390 including tax

size : opened / W91cm H87cm D83cm

folded / W12cm H116cm D12cm

weight : 3.1kg

seat height : 30cm



## COLOR



LFM2957  
Siara 9878



LFM2777  
Azur 9879



LFM2777  
Abricot 9880



LFM2777  
Thym 9881

## TECHNIQUES



## ITEM REMARKS

- ・ポール状に折りたたんでコンパクトに持ち運べるアウトドア用チェア。バルコニーやテラス、屋内で使用可能です。
- ・一枚布で頭部と体を受け止めているため、ハンモックのように包容力のある快適な座り心地を実現しました。
- ・LFM2777のシート地は、ポリエステル100%素材のAIRON+(エアロン+)という先染めの生地で、鮮やかな色彩が魅力です。表裏で同じ生地を使用しているため、なめらかでソフトな触り心地とエレガントで洗練された雰囲気を演出しています。エアロン素材は、長期使用に耐える優れた強度が特徴。洗濯機で洗えるため、お手入れのしやすさも実現しました。

# MAXI TRANSAT PLUS Batyline® DUO

LFM 1909

Lafuma®  
MOBILIER



DETAIL



※opened



※folded



## SPEC

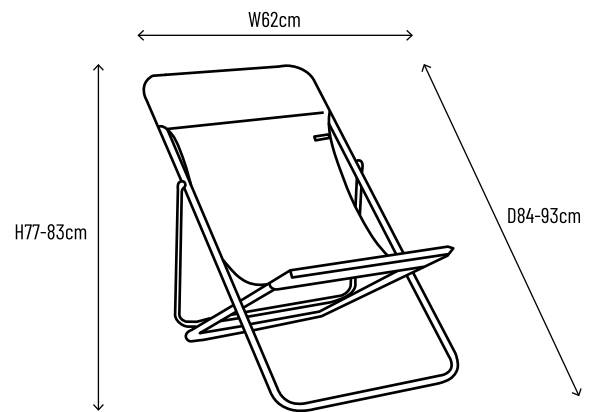
price : ¥ 15,620 including tax

size : opened / W62cm H77-83cm D84-93cm

folded / W62cm H124cm D6cm

weight : 4.1kg

seat height : 34cm



## COLOR



LFM1909  
Galet 9715



LFM1909  
Mistral 9717



LFM1909  
Obsidian 9719

## TECHNIQUES



## ITEM REMARKS

- ・フラットに折りたたためコンパクトに収納可能なデッキチェアです。
- ・背もたれから座面まで枚のシートになっているため、平面的な型からは想像もつかないリラックス感を楽しめます。
- ・4段階のリクライニング調整が可能です。

# ORON 190 extending table - L model

LFM 5179

Lafuma®  
MOBILIER



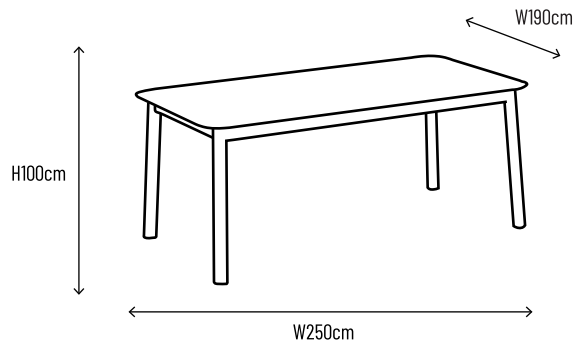
DETAIL



## SPEC

price : ¥ 240,000 including tax

size : W250cm H100cm D190cm



## COLOR



LFM5179  
Ciment Sable 9864



LFM5179  
Ciment Titane 9815

## TECHNIQUES



## ITEM REMARKS

- ・快適性、使い勝手共に優れた軽量で丈夫なアルミニウム構造のテーブルです。人間工学に基づいた丸みを帯びたベルトにより、より快適な操作性を実現。MとLの2サイズに対応しています。
- ・＜片手で開けられるノンスリッププリマーパッド(特許取得のスライドシステムを採用。)＞  
軽量且つ耐久性、耐腐食性に優れたΦ70mmの3層構造アルミニウムを使用。塗装は100%ポリエステルで、高い紫外線耐性を備えています。
- ・＜テーブルトップ(DIY組み立て式)＞  
コンパクトなHPL(high Pressure Laminate)製の天板を使用しているため耐久性に優れています。非常に丈夫な素材で、耐熱性(180°まで)、不燃性、清掃性に優れているため、衛生的で食卓に適した素材です。
- ・EN1186規格による天板は丁寧にカットされ、製造時の部材ロスを防ぐ事で環境に配慮した製造工程を確率しています。
- ・ベルベットのような手触りのミネラルフェクトデコは、特許を取得した天板の加工です。素材の自然な反りを抑え、組み立て時に完璧にフィットする革新的なシステムです。

**ORON 170 extending table - M model**  
**ALUMINIUM tabletop LFM 5181**

**Lafuma**   
MOBILIER



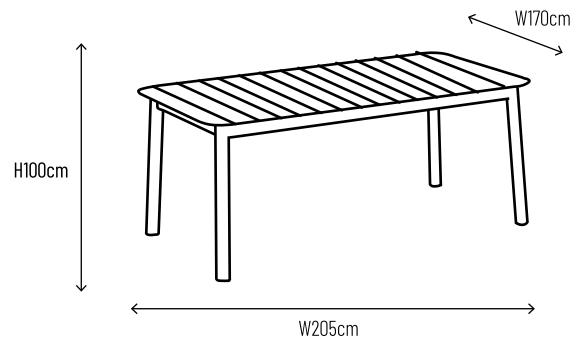
DETAIL



## SPEC

p r i c e : ¥ 199,000 including tax

s i z e : W205cm H100cm D170cm



## COLOR



LFM5181  
Sable 9877



LFM5181  
Titane 7782

## TECHNIQUES



## ITEM REMARKS

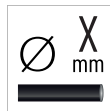
- ・快適性、使い勝手共に優れた軽量で丈夫なアルミニウム構造のテーブルです。人間工学に基づいた丸みを帯びたベルトにより、より快適な操作性を実現。MとLの2サイズに対応しています。
- ・<片手で開けられるノンスリップリマーパッド(特許取得のスライドシステムを採用。)>  
軽量且つ耐久性、腐食性に優れたΦ70mmの3層構造アルミニウムを使用。塗装は100%ポリエステルで、高い紫外線耐性を備えています。
- ・<テーブルトップ(DIY組み立て式)>  
波模様がデザインされた天板は、快適性と使いやすさを追求し、優れた空気循環の構造を実現し天板の温度上昇を制限する事ができます。(ポリマー製ラス端部フィッティング)
- ・素材はポリエステル100%。高い耐UV性があり、屋外の使用にも十分な耐久性があります。

## INFORMATIONS TECHNIQUES

### Pictos Pictograms



**Fixation par laçage**  
Attached with lacing system  
**Verschluss mit Schnüren**  
Bevestiging met elastieken  
**Fissaggio mediante allacciatura**



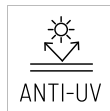
**Diamètre de tube**  
Tube diameter  
**Rohrdurchmesser**  
Diameter van de buis  
**Diametro del tubo**



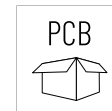
**Température maximale**  
Maximum temperature  
**Höchsttemperatur**  
Maximale temperatuur  
**Temperatura massima**



**Réglage multi position**  
Multi-position adjustment  
**In mehrere Positionen verstellbar**  
Verstelbaar in verschillende standen  
**Regolazione multi posizioni**



**Résistance aux UV**  
UV resistant  
**UV-beständig**  
UV-bestendig  
**Resistenza ai raggi UV**



**Quantité de produits par carton (PCB)**  
Unit per box (PCB)  
**Produktmenge pro Karton (PCB)**  
Aantal producten per doos (PCB)  
**Quantità di prodotti per cartone (PCB)**



**Réglage en X positions**  
Adjustable into X positions  
**In X Positionen verstellbar**  
Verstelbaar in X standen  
**Regolazione X posizioni**



**Résistance testée**  
Tested resistance  
**Getestete Gewichtsbelastung**  
Geteste weerstand  
**Resistenza testata**



**Produit labellisé LONGTIME®**  
LONGTIME® certified product  
**Produkt mit LONGTIME®-Label**  
LONGTIME® gecertificeerd product  
**Prodotto certificato LONGTIME®**

### Structure tubulaire Tubular frame



Toute cette gamme comporte une structure en tube acier laqué H.L.E. (Haute Limite Elastique). Les aciers à haute limite d'élasticité ont d'excellentes propriétés fonctionnelles telles que l'aptitude au formage à froid, au profilage et au soudage. Ils ont également un niveau de résistance très élevé. Finition laque cuite au four (poudre 100% polyester, excellente tenue aux UV).

This entire range includes structures made from lacquered HEL (High Elastic Limit) steel tubing. High elastic limit steels have excellent functional properties such as suitability for cold-pressing, forming and welding. They also have a high level of strength. Powder coated finish (100% polyester powder, excellent UV resistance).

Alle Möbel dieser Serie besitzen einen Rahmen aus lackierten Stahlrohren in HLE-Qualität. Die Stahlrohre besitzen ausgezeichnete funktionelle Eigenschaften sowie eine hohe Fließgrenze und somit äußerst verformungsresistent. Der Stahl besitzt somit eine sehr hohe Widerstandsfähigkeit. Decklackschicht (Pulver 100% Polyester, ausgezeichnete Resistenz gegen UV-Strahlung).

De hele collectie heeft metalen buisframes met een hoge vloeigrens. Metalen frames met een hoge vloeigrens staat bekend om een aantal praktische eigenschappen, ze kunnen al op een lage temperatuur gevormd worden, zijn eenvoudig in profiel te brengen en kunnen makkelijk gelast worden. Daarnaast zijn ook uiterst resistent. Lakafwerking in oven (100% polyesterpoeder, uitstekend bestand tegen UV).

La serie completa è formata da una struttura con tubo d'acciaio laccato A.L.E. (Alto Limite Elastico). Gli acciai ad alto limite elastico possiedono eccellenti proprietà funzionali come l'attitudine alla formatura a freddo, alla profilatura e alla saldatura. Hanno inoltre un livello di resistenza molto elevato. Finitura lacca cotta a forno (polvere 100% poliestere, ottima resistenza ai raggi UV).



Cette gamme avec structure en alliage d'aluminium est très légère et résiste totalement à la corrosion.

This range with aluminium alloy frames is very light and resists corrosion completely.

Diese Serie mit Aluminiumrahmen ist sehr leicht und vollkommen rostfrei.

Onze collectie met aluminium frames zijn heel licht en volledig roestbestendig.

Questa serie con telaio in lega di alluminio è molto leggera e completamente resistente alla corrosione.

### Toiles Canvas

**BATYLINE®**  
**Serge Ferrari**

La Batyline® permet la création de produits particulièrement adaptés aux abords de piscine, grâce à une excellente tenue aux U.V., un traitement antifongique et un tissage ajouré qui ne retient pas l'eau. Les toiles Batyline® opposent une grande résistance à la déchirure, ne se déforment pas et sont faciles d'entretien.

Batyline® is particularly suitable for furniture around swimming pool given its excellent UV resistance, antifungal treatment and open weave that does not retain water. Batyline® canvas is very resistant to tearing, does not distort and is easy to maintain.

Batyline® Gewebe ermöglicht die Herstellung von Artikeln speziell rund um Schwimmbäder: mit hervorragender Widerstandsfähigkeit gegen UV-Strahlung, fungizider Imprägnierung und luftigem Gewebe, damit das Wasser ablaufen kann. Batyline® Gewebe ist besonders reißfest, verformt sich nicht und ist leicht zu reinigen.

Batyline® maakt het ontwerp van producten mogelijk die in het bijzonder geschikt zijn voor bij het zwembad dankzij een goede weerstand tegen UV stralen, een schimmelwerende behandeling en een ajourstof die geen water vasthoudt. De Batyline® stoffen zijn zeer bestendig tegen scheuring, vervormen niet en zijn gemakkelijk te onderhouden.

Grazie all'eccellente resistenza ai raggi UV, al trattamento antimicotico e alla trama traforata che non trattiene l'acqua, Batyline® è il materiale ideale per realizzare gli articoli solitamente utilizzati ai bordi delle piscine. Le tele Batyline® sono particolarmente resistenti agli strappi, non si deformano e sono facili da trattare.

**Velio®**  
**Velio® MIX**  
**Serge Ferrari**

Velio® est une toile technique particulièrement adaptée à un usage extérieur. Sa bonne tenue aux U.V., son tissage ajouré qui ne retient pas l'eau et sa résistance sont ses principaux atouts.

Velio® is a technical fabric well suited to outdoor use. Its good UV resistance, an open weave which does not hold water and its strength are its chief advantages.

Velio® ist ein technischer Bezug, der besonders zur Verwendung im Außenbereich geeignet ist. Eine gute UV-Beständigkeit, ein durchbrochenes Gewebe, das kein Wasser zurückhält sowie Widerstandsfähigkeit sind seine wesentlichen Vorteile.

Velio® is een technisch hoogwaardig doek dat bijzonder geschikt is voor gebruik buitenshuis. De belangrijkste pluspunten: goede UV-weerstand, waterdoorlatend en slijtbestendig.

Velio® è una tela tecnica particolarmente adatta a un utilizzo esterno. La buona tenuta ai raggi UV, il tessuto traforato che non trattiene l'acqua e la sua resistenza sono i principali vantaggi.

**Polycoton  
matelassé**

**Padded  
polycotton**

L'emploi de mousse haute densité comme garniture procure un grand confort d'assise et garantit une durée de vie du produit accrue. La toile de support offre une solidité à toute épreuve. La toile "décor" en polycoton unie ou imprimée est issue d'une étude de tendances pour coller aux attentes du consommateur.

The high-density foam used as filling makes the seat very comfortable and ensures increased service life for the product. The support fabric is hard wearing under all circumstances. The single-colour or printed polycotton "decor" canvas is the result of a trend study to match consumer expectations.

Füllmaterial aus Schaumstoff in dichter Qualität garantiert optimalen Sitzkomfort und lange Lebensdauer. Der solide Spannstoff hält alles aus. Der Dekostoff aus Polycoton ist einfarbig oder bedruckt erhältlich und geht aus einer aktuellen Marktstudie hervor.

Het gebruik van compactschuim als vulling geeft een optimaal comfort aan de zitting en verzekert het product van een langere levensduur. De ondersteunende stof biedt een uitstekende bestendigheid. De bekleedende stof van polykatoen, effen of met opdruk, is het resultaat van een studie opdat het aan de verwachtingen van de markt voldoet.

Le schiume a densità elevata utilizzate come imbottitura garantiscono una comodità eccezionale e una maggiore durata del prodotto. La tela di supporto garantisce robustezza in tutte le situazioni. Le tele "arredo" in policotone, in tinta unita o stampate, sono il risultato di uno studio sulle nuove tendenze, realizzato per soddisfare al meglio le attese del mercato.

### Matelas AirComfort® AirComfort® mattress

Le matelas technique « 3 épaisseurs » AirComfort® est le résultat d'un long travail de recherche dans nos laboratoires sur le confort d'assise et les nouveaux usages en intérieur/extérieur.

- Association de matières respirantes et perméables.
- Ne retient pas l'eau.
- Favorise la circulation de l'air, sèche rapidement.
- Bonne tenue aux UV.
- Grand confort d'assise.

The AirComfort® «triple technical layer» cushion is the result of lengthy research in our laboratories on seating comfort and the new indoor/outdoor furniture trends.

- Combination of breathable and permeable materials.
- Does not retain water.
- Promotes air circulation, quick drying.
- Good resistance to UV.
- Very comfortable seating material.

Der dreilagige AirComfort® Bezug ist das Ergebnis einer intensive Studie in unseren Versuchswerkstätten zu Liegekomfort und neuesten Indoor/Outdoor Möbel Trends.

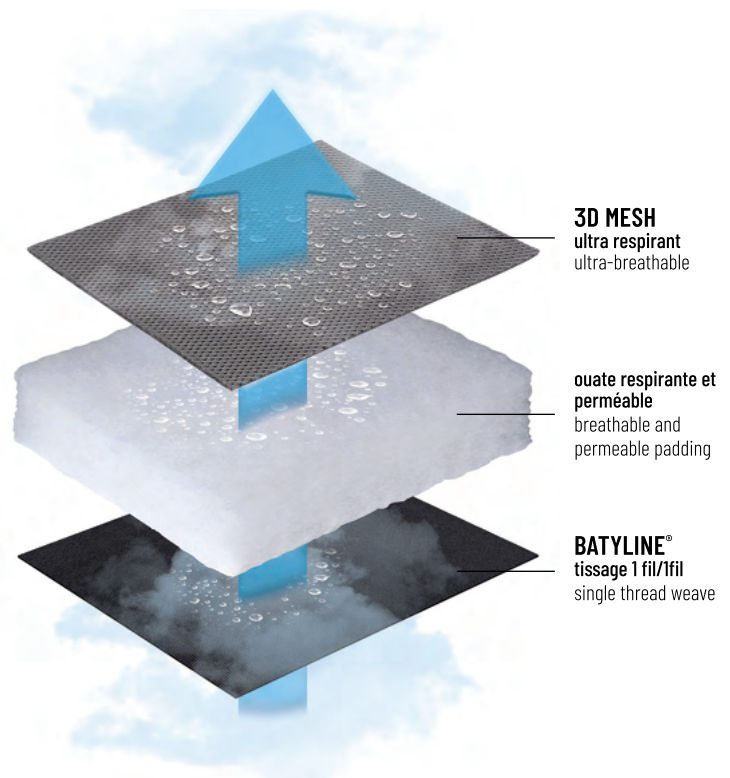
- Atmungsaktive und wasserdurchlässige Materialien.
- Keine Flüssigkeitsaufnahme.
- Bietet Luftzirkulation und schnelle Trocknung.
- UV-Resistenz.
- optimaler Sitzkomfort.

De AirComfort® «drie laags techniek» bekleding is het resultaat van een lange zoektocht in de eigen laboratoria naar optimaal zitcomfort en nieuwe indoor/outdoor meubel trends.

- Combinatie van ademende en ventilerende materialen.
- Houdt geen water vast.
- Bevordert lucht circulatie, snel drogend.
- UV bestendig.
- Optimaal comfort.

La tecnologia AirComfort® è il frutto di lunghe ricerche di laboratorio per trovare il giusto compromesso tra un comfort di seduta senza precedenti e i nuovi trend dell'arredo indoor ed outdoor.

- Combinazione di materiali traspiranti e permeabili.
- Non trattiene l'acqua.
- Promuove la circolazione dell'aria ed asciuga facilmente.
- Resistenza ai raggi UV.
- Grande comodità.





# Lafuma® MOBILIER

LAFUMA MOBILIER S.A.S.

6 rue Victor Lafuma  
26140 ANNEYRON  
FRANCE

TEL : +33(0)4 75 31 31 31  
FAX : +33(0)4 75 31 57 26



**Tanimura Corporation**

1-84, Hazemiyamachi  
Fukuchiyama city  
Kyoto, 620-0856, Japan

TEL : 0773 -27 -31 69  
FAX : 0773 -27 -8936

MAIL: info@xcspace.jp

Exclusive distributor in Japan



## **Classic Collection**

---

# R CLIP Batyline® Iso LFM4020

**Lafuma**   
MOBILIER



## DETAIL



※opened



※folded

## SPEC

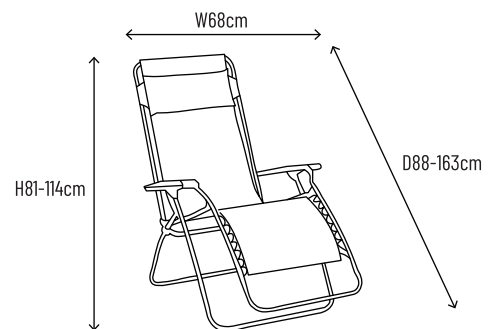
**p r i c e** : ¥ 30,250 including tax

**s i z e** : opened / W68cm H81-114cm D88-163cm

folded / W68cm H97cm D16cm

**w e i g h t** : 6.6kg

**seat height** : 43cm



## COLOR



9268  
Tilleul  
(Light Green)



8548  
Seige



8547  
Ocean



9267  
Etamine

## TECHNIQUES



## ITEM REMARKS

- ・ Lafumaリクライニングチェアのロングセラーモデル「RSXA」にクリップシステムを施したニューモデルです。
- ・ シートとフレームを繋ぐクリップサスペンションシステム(Lafuma特許)を採用しています。
- ・ リクライニングは127度まで無段階で調整可能です。
- ・ 折りたたみ収納、持ち運びが可能。※別売りの専用キャリーバッグに収納可能です。
- ・ 別売りのドリンクホルダーを装着することでサイドテーブル付きの状態で使用可能です。

# FUTURA Batyline® Duo LFM3113

Lafuma®  
MOBILIER



## DETAIL



※opened



※folded

## SPEC

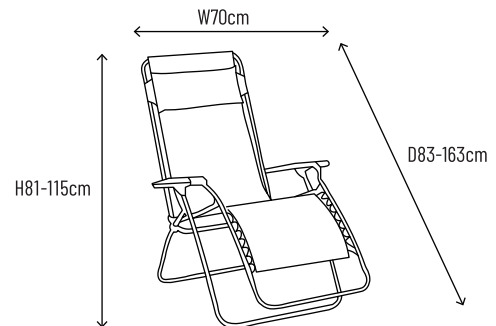
price : ¥ 41,690 including tax

size : opened / W70cm H81-115cm D83-163cm

folded / W70cm H96cm D17.5cm

weight : 7.64kg

seat height : 40cm



## COLOR



8225  
Outremer



3294  
Galet



6897  
Obsidian



6900  
Ecume

## TECHNIQUES



## ITEM REMARKS

- ・Lafumaリクライニングチェアのベストセラーモデル「FUTURA(フチュラ)」。  
バルコニーはもちろん、屋内やリビングでも快適にご使用いただけます。
- ・シートとフレームを繋ぐクリップサスペンションシステム(Lafuma特許)を採用しています。
- ・リクライニングは127度まで無段階で調整可能です。
- ・折りたたみ収納、持ち運びが可能。※別売りの専用キャリーバッグに収納可能です。
- ・別売りのドリンクホルダーを装着することでサイドテーブル付きの状態で使用可能です。

# RSX CLIP AirComfort® LFM2038

Lafuma®  
MOBILIER



## DETAIL



※opened



※folded

## SPEC

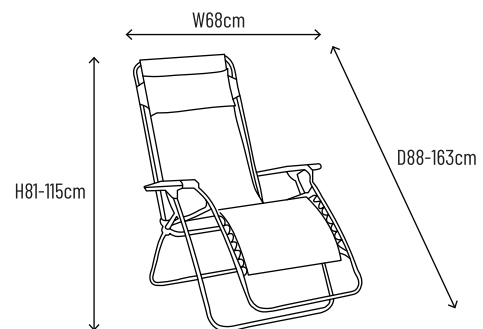
price : ¥ 47,080 including tax

size : opened / W68cm H81-115cm D88-163cm

folded / W68cm H96cm D21cm

weight : 7.9kg

seat height : 43cm



## COLOR



6135  
Acier



7057  
Taupe



3186  
Bordeaux



6893  
Coral Blue

## TECHNIQUES



## ITEM REMARKS

- ・ベースシート地は対UV性、防カビ性、高い退色堅牢度を備えるBatyline生地を使用しています。
- ・クッションは通気性と速乾性に抜群に優れた三重構造を採用しています。
- ・シートとフレームを繋ぐクリップサスペンションシステム(Lafuma特許)を採用しています。
- ・リクライニングは127度まで無段階で調整可能です。
- ・折りたたみ収納、持ち運びが可能。※別売りの専用キャリーバッグに収納可能です。
- ・別売りのドリンクホルダーを装着することでサイドテーブル付きの状態で使用可能です。

# EVOLUTION BeConfort® LFM2830

Lafuma®  
MOBILIER



## DETAIL



※opened



※folded

## SPEC

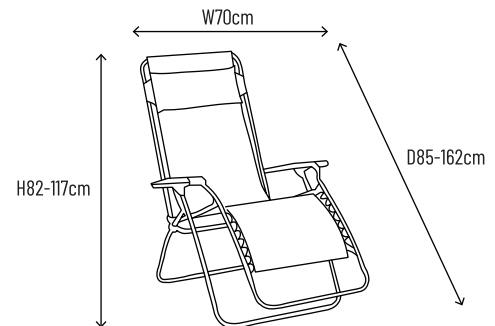
price : ¥ 61,600 including tax

size : opened / W70cm H82-117cm D85-162cm

folded / W70cm H98cm D23cm

weight : 8.9kg

seat height : 43cm



## COLOR



8900  
Bleu Encre



8902  
Dark Grey



8901  
Silver

## TECHNIQUES



## ITEM REMARKS

- ・リクライニングの最上級モデルとして、背もたれ上部とフットレスト下部のクロスバーを取り除いて干渉しない構造になっており、さらにクリップサスペンションもシート最大限に施すことで深く心地よいクッション性能を実現しました。
- ・シート地は耐UV性、防カビ性、高い退色堅牢度としなやかさを備えた、フランス企業のSerge Ferrari社のバティライン生地を採用しています。
- ・シートとフレームを繋ぐクリップサスペンションシステム(Lafuma特許)を採用しています。
- ・リクライニングは127度まで無段階で調整可能です。

# POP UP XL Airlon + LFM2777

Lafuma®  
MOBILIER



## DETAIL



※opened



※folded

## SPEC

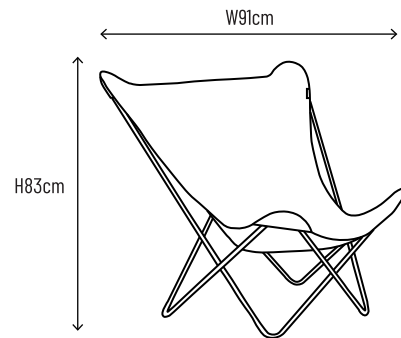
price : ¥16,390 including tax

size : opened / W91cm H83cm

folded / W12cm H116cm D12cm

weight : 3.1kg

seat height : 30cm



## COLOR



6534  
Garance



7234  
Curry



6535  
Gres



9328  
Ecru (Beige)



8913  
Vert Khaki



8912  
Rose Tulip



8911  
Bleu Delft

## TECHNIQUES



## ITEM REMARKS

- ・ポール状に折りたたんでコンパクトに持ち運べるアウトドア用チェア。バルコニーやテラス、屋内で使用可能です。
- ・一枚布で頭部と体を受け止めているため、ハンモックのように包容力のある快適な座り心地を実現しました。
- ・LFM2777のシート地は、ポリエステル100%素材のAIRON+(エアロン+)という先染めの生地で、鮮やかな色彩が魅力です。表裏で同じ生地を使用しているため、なめらかでソフトな触り心地とエレガントで洗練された雰囲気を演出しています。エアロン素材は、長期使用に耐える優れた強度が特徴。洗濯機で洗えるため、お手入れのしやすさも実現しました。

# POP UP XL Airlon + LFM2957

Lafuma®  
MOBILIER



## DETAIL



※opened

## SPEC

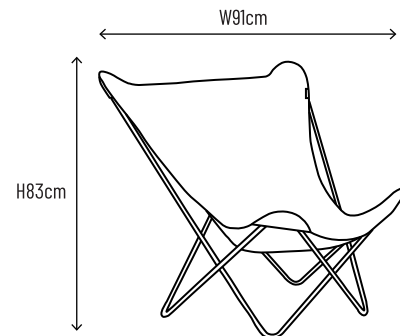
price : ¥ 16,390 including tax

size : opened / W91cm H83cm

folded / W12cm H116cm D12cm

weight : 3.1kg

seat height : 30cm



## COLOR



9332  
Cara  
(Hexa Black)

## TECHNIQUES



## ITEM REMARKS

- ・ポール状に折りたたんでコンパクトに持ち運べるアウトドア用チェア。バルコニーやテラス、屋内で使用可能です。
- ・一枚布で頭部と体を受け止めているため、ハンモックのように包容力のある快適な座り心地を実現しています。
- ・LFM2777のシート地は、ポリエステル100%素材のAIRON+(エアロン+)という先染めの生地で、鮮やかな色彩が魅力です。表裏で同じ生地を使用しているため、なめらかでソフトな触り心地とエレガントで洗練された雰囲気を演出しています。エアロン素材は、長期使用に耐える優れた強度が特徴。洗濯機で洗えるため、お手入れのしやすさも実現しました。



# POP UP XL Airlon + LFM2957

Lafuma®  
MOBILIER



## DETAIL



※opened

## SPEC

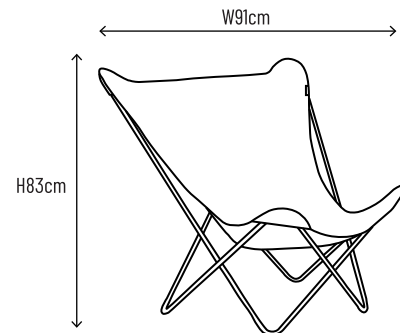
price : ¥ 16,390 including tax

size : opened / W91cm H83

folded / W12cm H116cm D12cm

weight : 3.1kg

seat height : 30cm



## COLOR



9331  
Gramine  
(Beige)

## TECHNIQUES



## ITEM REMARKS

- ・ポール状に折りたたんでコンパクトに持ち運べるアウトドア用チェア。バルコニーやテラス、屋内で使用可能です。
- ・一枚布で頭部と体を受け止めているため、ハンモックのように包容力のある快適な座り心地を実現しました。
- ・LFM2777のシート地は、ポリエステル100%素材のAIRON+(エアロン+)という先染めの生地で、鮮やかな色彩が魅力。表裏で同じ生地を使用しているため、なめらかでソフトな触り心地とエレガントで洗練された雰囲気を演出しています。エアロン素材は、長期使用に耐える優れた強度が特徴。洗濯機で洗えるため、お手入れのしやすさが魅力です。

# MAXI POP UP Batyline® Iso LFM1837

Lafuma®  
MOBILIER



## DETAIL



※opened



※folded

## SPEC

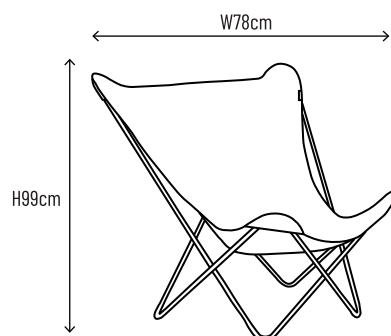
price : ¥ 13,090 including tax

size : opened / W78cm H99cm

folded / W12cm H116cm D12cm

weight : 3.1kg

seat height : 30cm



## COLOR



9771  
Ciel  
New



8547  
Ocean



8548  
Seigle

## MATERIAL SPEC



## ITEM REMARKS

- ・ポール状に折りたたんでコンパクトに持ち運べるアウトドア用チェア。  
UVカット加工を施しているためプールサイド、テラス、ガーデン等屋外の使用に最適です。
- ・広くて快適な大きさ、スマートなフォールディング、シート地Batyline®を備え、様々なシーンで活躍するチェアです。
- ・背もたれを高めに設定することで、背中をサポート性能と最大110kgまで耐えられる荷重性能が魅力です。
- ・耐久性に優れたゴム製のジョイントはラフマの特許技術です。

# POP UP XL MARINE LFM2823

Lafuma®  
MOBILIER



## DETAIL



※opened

## SPEC

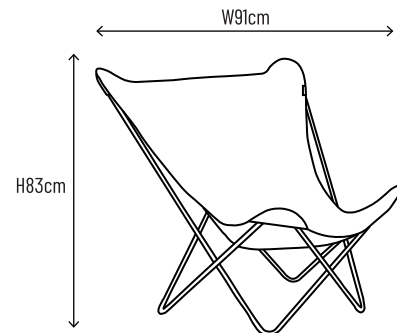
price : ¥ 19,800 including tax

size : opened / W91cm H83cm

folded / W12cm H116cm D12cm

weight : 3.1kg

seat height : 30cm



## COLOR



8716  
MARINE

## TECHNIQUES



## ITEM REMARKS

- ・ポール状に折りたたんでコンパクトに持ち運べるアウトドア用チェア。マキシポップアップ(LFM1024)のニューモデル。
- ・座席幅と背幅を一回り大きく設定することで、ゆったりとした座り心地を実現しました。
- ・広くて快適な大きさ、スマートなフォールディング、シート地Batyline®を備え、様々なシーンで活躍するチェアです。
- ・耐久性に優れたゴム製のジョイントはラフマの特許技術です。
- ・シート地は取り外し可能。洗濯機で洗えるため、お手入れのしやすさが魅力です。

# MAXI POP UP JEANS LFM2738

Lafuma®  
MOBILIER



## DETAIL

## SPEC

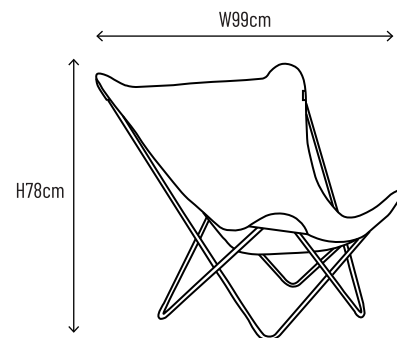
price : ¥ 27,390 including tax

size : opened / W78cm H99cm

folded / W12cm H116cm D12cm

weight : 2.7kg

seat height : 30cm



## COLOR

## TECHNIQUES



## ITEM REMARKS

- ・ポール状に折りたたんでコンパクトに持ち運べるアウトドア用チェア、マキシポップアップ(LFM1024)のニューモデル。
- ・広くて快適な大きさ、スマートなフォールディング、シート地Batyline®を備え、様々なシーンで活躍するチェアです。
- ・耐久性に優れたゴム製のジョイントはラフマの特許技術です。
- ・シート地は取り外し可能。洗濯機で洗えるため、お手入れのしやすさが魅力です。

# POP UP XL LABYRINTHE LFM5094-9754

Lafuma®  
MOBILIER



## DETAIL



※opened



※folded

## SPEC

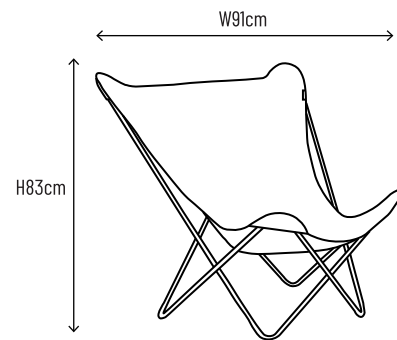
price : ¥ 27,390 including tax

size : opened / W91cm H83cm

folded / W12cm H116cm D12cm

weight : 3.1kg

seat height : 30cm



## COLOR



LABYRINTHE

## TECHNIQUES



## ITEM REMARKS

- ・ポール状に折りたたんでコンパクトに持ち運べるアウトドア用チェアは、非常に高いエラストマージョイントを使用した折りたたみシステムを採用。直径16mmの高弾性スチール構造と広くて快適な座面が特徴です。
- ・LAFUMA MOBILIER、LELIERE Paris、Jean Paul GAULTIERとのコラボレーションによって生まれたコレクションは、迷路の幾何学模様からインスピレーションを得た黒と白のグラフィック・モチーフを持つJean Paul GAULTIERの特製ファブリック「Labyrinthe」(LELIEVRE Parisが製造販売)にブロンズバンドをあしらったラウンジチェア。1950年代に製造されたLAFUMA MOBILIERのヴィンテージモデルの塗装を参考にしたゴールドブロンズ効果のある透明なマットニスを施した、フランスでインスパイア、デザインされたコレクションです。
- ・軽量でコンパクトな洗練されたデザインは、バルコニーやテラスはもちろんリビングやベッドルームでも使用可能です。

# VOGUE LOW TABLE Alu LFM9032

Lafuma®  
MOBILIER

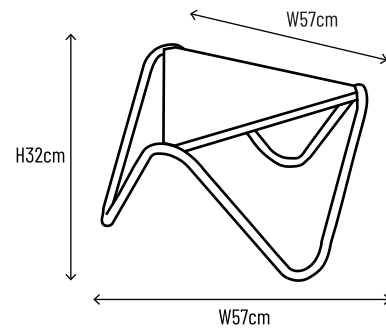


## DETAIL



## SPEC

p r i c e : ¥ 14,850 including tax  
s i z e : W57cm H32cm D57cm  
w e i g h t : 2.3kg



## COLOR



7782  
Titane

## TECHNIQUES

NEW

ACIER  
STEEL

ALU  
MINIUM

Ø 22  
mm

ANTI-UV

PCB x4

2.30 kg

5  
year  
warranty

## ITEM REMARKS

- ・手の届く場所にコーヒーや本など身の回りのものを置くミニサイドテーブル。
- ・モダンな三角形のデザインは、Lafumaのほとんどのシリーズと組み合わせて使用できます。
- ・重ね置きができるので収納もしやすく、必要に応じてスツールとしても使用できます。
- ・パイプフレームと天板は紫外線に耐久性のある頑丈なメッキ鋼製です。

# MAXI TRANSAT atyline® Iso LFM2502

**Lafuma**   
MOBILIER



## DETAIL



※opened



※folded

## SPEC

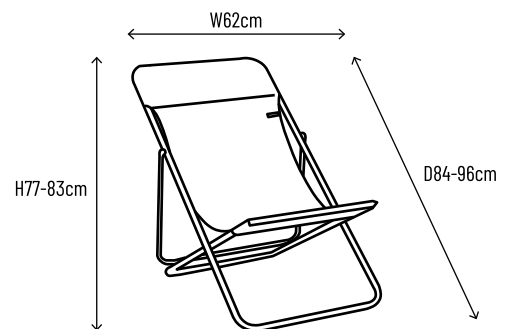
**p r i c e** : ¥ 13,200 including tax

**s i z e** : opened / W62cm H77-83cm D84-96cm

folded / W62cm H124cm D6cm

**w e i g h t** : 3.7kg

**seat height** : 34cm



## COLOR



8548  
Seigle



8556  
Terre



9711  
Ciel



8557  
Moss

## TECHNIQUES



## ITEM REMARKS

- ・フラットに折りたためてコンパクトに収納可能なデッキチェアです。
- ・背もたれから座面まで1枚のシートになっているため、平面的な型からは想像もつかないリラックス感を楽しめます。
- ・4段階のリクライニング調整が可能です。

# MAXI TRANSAT + Batyline® Duo LFM1909

**Lafuma**®  
MOBILIER



## DETAIL



※opened



※folded

## SPEC

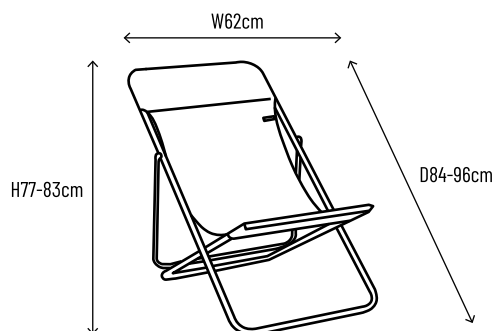
**p r i c e** : ¥ 15,620 including tax

**s i z e** : opened / W62cm H77-83cm D84-96cm

folded / W62cm H124cm D6cm

**w e i g h t** : 4.1kg

**seat height** : 34cm



## COLOR



3294  
Galet



6897  
Obsidian



8225  
Outremer

## TECHNIQUES



## ITEM REMARKS

- ・フラットに折りたたためてコンパクトに収納可能なデッキチェアです。
- ・背もたれから座面まで1枚のシートになっているため、平面的な型からは想像もつかないリラックス感を楽しめます。
- ・4段階のリクライニング調整が可能です。
- ・頭部も背面生地でサポートされているため、座った際に体重を預けてリラックスできます。
- ・アウトドアやバルコニーでの使用はもちろん、屋内でインテリアコーディネイトとしても使用可能です。
- ・シート地は取り外し可能で、別売りのシートと付け替えが可能です。



# TRANSABED Batyline® Duo LFM2864

Lafuma®  
MOBILIER



## DETAIL



※opened

## SPEC

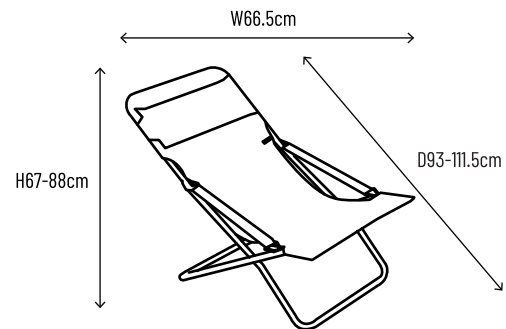
price : ¥ 34,560 including tax

size : opened / W66.5cm H67-88cm D93-111.5cm

folded / W66.5cm H123cm D13cm

weight : 6.3kg

seat height : 34cm



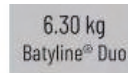
## COLOR



3294  
Galet

6897  
Obsidian

## TECHNIQUES



## ITEM REMARKS

- ・人間工学の観点から快適さを追い求めたラウンジャーです。
- ・生地幅が66.5cmあり、ゆったりと開放的なため快適にお過ごしいただけます。
- ・肘掛に使用しているベルトの位置を変更して3段階のリクライニング調整が可能です。
- ・別売りのNEXT (ネクスト) のオットマン (足置き) と合わせてご使用いただくと、よりリラックス効果が高まります。
- ・ヘッドレストは高さ調整と取り外しが可能なため、好みの高さでご使用いただけます。

# NEXT Batyline® Duo LFM2659

Lafuma®  
MOBILIER



## DETAIL



※opened

## SPEC

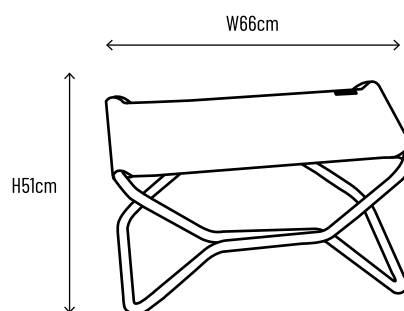
price : ¥ 11,990 including tax

size : opened / W66cm H51cm

folded / W51cm H71.5cm D10cm

weight : 4kg

seat height : 35cm



## COLOR



3294  
Galet



6897  
Obsidian

## TECHNIQUES



## ITEM REMARKS

- ・トランザベッド用オットマンです。
- ・トランザヘッドと組み合わせだけでなく、チェア単体でも使用可能です。  
※対荷重:140kg
- ・コンパクトに折りたたみ、収納と持ち運びが可能です。

# TRANSABED AirComfort® LFM2853、2865

Lafuma®  
MOBILIER



## DETAIL



※opened

## SPEC

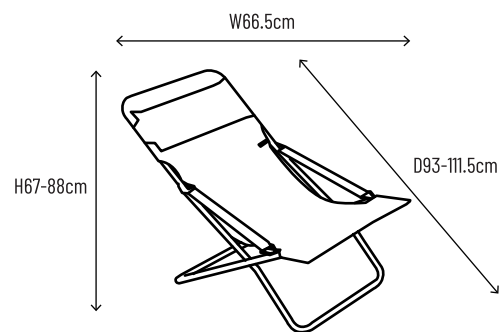
price : ¥ 45,100 including tax

size : opened / W66.5cm H67-88cm D93-111.5cm

folded / W66.5cm H123cm D13cm

weight : 6.8kg

seat height : 34cm



## COLOR



6135  
Acier



7057  
Taupe

## TECHNIQUES



## ITEM REMARKS

- ・人間工学の観点から快適さを追い求めたラウンジャーです。
- ・生地幅が66.5cmあり、ゆったりと開放的なため快適にお過ごしいただけます。
- ・肘掛に使用しているベルトの位置を変更して3段階のリクライニング調整が可能です。
- ・別売りのNEXT (ネクスト) のオットマン (足置き) と合わせてご使用いただくと、よりリラックス効果が高まります。
- ・ヘッドレストは高さ調整と取り外しが可能なため、好みの高さでご使用いただけます。

# NEXT AirComfort® LFM2850

Lafuma®  
MOBILIER



## DETAIL



※opened

## SPEC

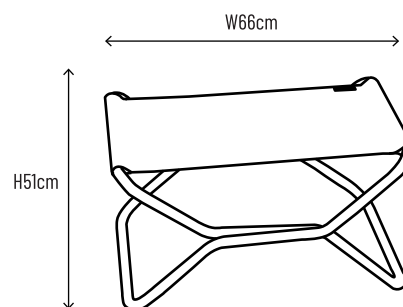
price : ¥18,590 including tax

size : opened / W66cm H51cm

folded / W51cm H71.5cm D10cm

weight : 4kg

seat height : 35cm



## COLOR



6135  
Acier



7507  
Taupe

## TECHNIQUES



## ITEM REMARKS

- ・トランザベッド用オットマンです。
- ・トランザヘッドと組み合わせだけでなく、チェア単体でも使用可能です。  
※対荷重:140kg
- ・コンパクトに折りたたみ、収納と持ち運びが可能です。

# ANYTIME ARMCHAIR Batyline® Duo LFM2640

Lafuma®  
MOBILIER



## DETAIL



※opened



※folded

## SPEC

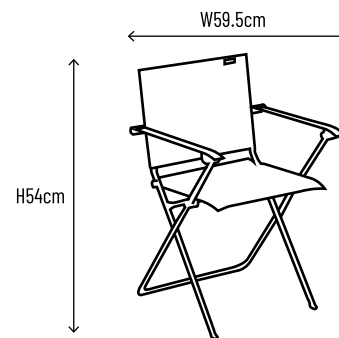
price : ¥ 31,900 including tax

size : opened / W59.5cm H54cm

folded / W59.5cm H110cm D17.5cm

weight : 4.5kg

seat height : 47cm



## COLOR



6897  
Obsidian



3294  
Galet



8225  
Outremer

## TECHNIQUES



## ITEM REMARKS

- ・シンプルながら凝った構造のフォールディングチェアです。
- ・インテリア/エクステリアでの1シリーズとして開発され、淡いテイストでモダンなテーブルと共に開発されました。
- ・座面幅が47cmあり、ゆったりと座ることができます。
- ・フレームには、高張力鋼(ハイテン鋼)に溶融メッキ処理をした強力な耐腐食性能があるチューブを使用しているため、水で薄めた中性洗剤で拭くだけで簡単にお手入れが可能です。
- ・脚部先には安定性を保つフロアプロテクターが付属しているため、屋内外問わずご使用いただけます。

# BALCONY Batyline® Iso LFM2600

Lafuma®  
MOBILIER



## DETAIL



※opened

## SPEC

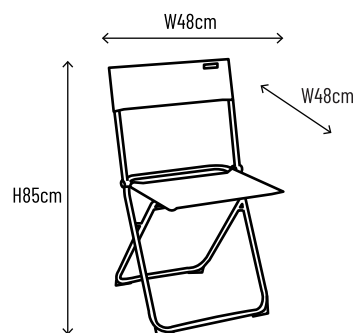
price : ¥ 9,680 including tax

size : opened / W48cm H85cm D48cm

folded / W48cm H95cm D7cm

weight : 2.7kg

seat height : 48cm



## COLOR



9711  
Ciel  
New



9712  
Canyon  
New



8556  
Terre



8557  
Moss

## TECHNIQUES



## ITEM REMARKS

- ・テラス、ガーデンでリラックスした時間を楽しむために開発されたLafumaの「Balcony」シリーズの折りたたみチェアです。
- ・スライディング式の折りたたみシステムを採用し、素早くフラットに収納することができます。
- ・シート地はしなやかで耐久性のあるフランス企業のSerge Ferrari社のバティラン生地を使用。耐UV性、防カビ性、高い退色堅牢度を備えています。水で薄めた中性洗剤で拭くだけで簡単にお手入れが可能です。
- ・展開カラーはフランスらしい中間色の他、ポップで淡い絶妙な色を採用しています。
- ・「ANYTIME」シリーズにテーブルと合わせてコーディネートもお楽しみいただけます

# SQUARE TABLE 68X64 CM HPL LFM 5104

Lafuma®  
MOBILIER



## DETAIL



※opened



※folded

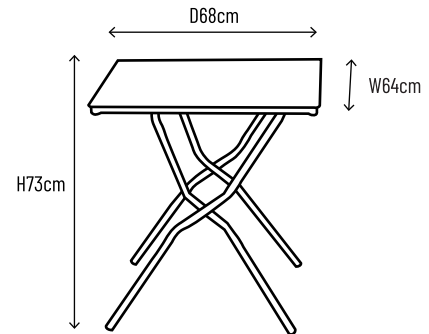
## SPEC

price : ¥ 43,450 including tax

size : opened / W64cm H73cm D68cm

folded / W64cm H101cm D20cm

weight : 8.8kg



## COLOR



9298  
Mineral 2  
New

## TECHNIQUES

NEW

ACIER  
GALVANISÉ  
GALVANIZED  
STEEL

PLATEAU  
HPL  
TABLETOP

1  
POSITION

25  
mm

ANTI-UV

180°C 356°F

WATERPROOF

PCB x1

1/2

8.80 kg

5  
year  
warranty

## ITEM REMARKS

- ・屋内外問わずリラックスした時間を楽しむために開発された「ANYTIME」テーブルの新天板色VOLCANICシリーズです。
- ・テーブルトップには、ハイエンドモデルでしか使用されないHPL(高圧合板ラミネート素材)を採用。耐UV、傷や摩擦にも強く、防水加工が施されているため水の侵食も防ぎます。180度まで耐える耐熱性と不燃性を持つシリーズです。また、欧州規格「EN1186」に準拠し、食品が触れても安全な衛生面も持ち合わせています。
- ・パイプに使用されるスチールは高価な高張力鋼(ハイデン鋼)を採用。通常の腐食処理より強力な溶融亜鉛メッキ処理(ガルバナイズド仕様)が施されているため、長期の屋外使用にも耐えられるタフなテーブルです。
- ・折りたたみ可能なため、コンパクトに収納ができます。また、折りたたみ時にも自立する作りのため持ち運びも便利です。

# SQUARE TABLE 110X68 CM HPL LFM 5105

Lafuma®  
MOBILIER



## DETAIL



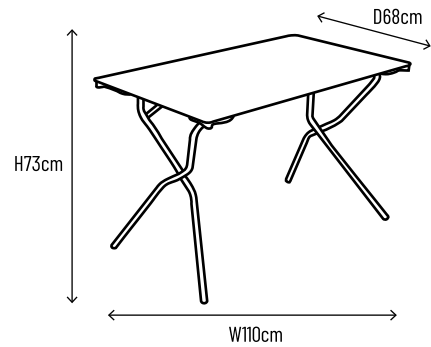
## SPEC

price : ¥ 65,450 including tax

size : opened / W110cm H73cm D68cm

folded / W110cm H101cm D17cm

weight : 13kg



## COLOR



9298  
Mineral 2  
New

## TECHNIQUES

NEW

ACIER  
GALVANISE  
GALVANIZED  
STEEL

PLATEAU  
HPL  
TABLETOP

1  
POSITION

25  
mm

ANTI-UV

180°C 356°F

WATERPROOF

PCB x1

2/4

13.00 kg

5  
year  
warranty

## ITEM REMARKS

- ・屋内外問わずリラックスした時間を楽しむために開発された「ANYTIME」テーブルの新天板色VOLCANICシリーズです。
- ・テーブルトップには、ハイエンドモデルでしか使用されないHPL(高圧合板ラミネート素材)を採用。耐UV、傷や摩擦にも強く、防水加工が施されているため水の侵食も防ぎます。180度まで耐える耐熱性と不燃性を持つシリーズです。また、欧州規格「EN1186」に準拠し、食品が触れても安全な衛生面も持ち合わせています。
- ・パイプに使用されるスチールは高価な高張力鋼(ハイデン鋼)を採用。通常の腐食処理より強力な溶融亜鉛メッキ処理(ガルバナイズド仕様)が施されているため、長期の屋外使用にも耐えられるタフなテーブルです。
- ・折りたたみ可能なため、コンパクトに収納ができます。また、折りたたみ時にも自立する作りのため持ち運びも便利です。



# CB Batyline® Iso LFM1210

Lafuma®  
MOBILIER



## DETAIL



※opened



※folded

## SPEC

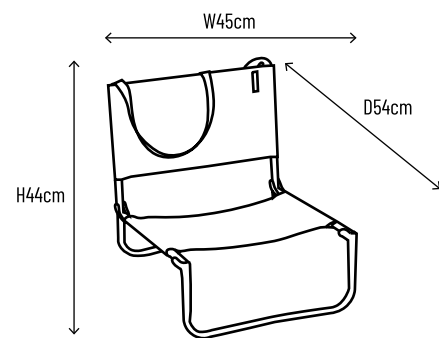
price : ¥ 6,490 including tax

size : opened / W45cm H44cm D54cm

folded / W45cm H55cm D5.5cm

weight : 1.3kg

seat height : 13cm



## COLOR



9711  
Ciel  
New



8547  
Ocean



8548  
Seigle

## TECHNIQUES



## ITEM REMARKS

- ・コンパクトに折りたたみが可能なキャンピングに最適なチェアです。  
非常に軽量な上、肩掛け用ベルトが付属しているため持ち運びにも便利です。

# CB Batyline® Iso LFM1390

Lafuma®  
MOBILIER



## DETAIL



※opened



※folded

## SPEC

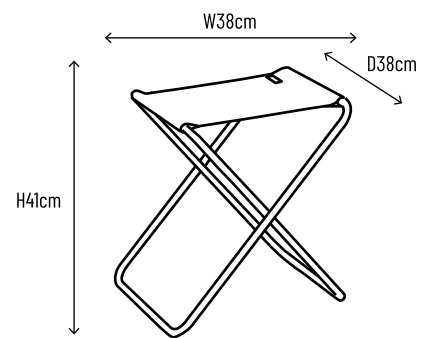
price : ¥ 4,180 including tax

size : opened / W38cm H41cm D38cm

folded / W38cm H58cm D1.6cm

weight : 1.3kg

seat height : 41cm



## COLOR



9711  
Ciel  
New



8547  
Ocean



8548  
Seigle

## TECHNIQUES



## ITEM REMARKS

- コンパクトに折りたたみが可能なキャンピングに最適なチェアです。非常に軽量な上、フラットに折りたたむため持ち運びにも便利です。

# CNO Batyline® Iso LFM1249

Lafuma®  
MOBILIER



## DETAIL



※opened



※folded

## SPEC

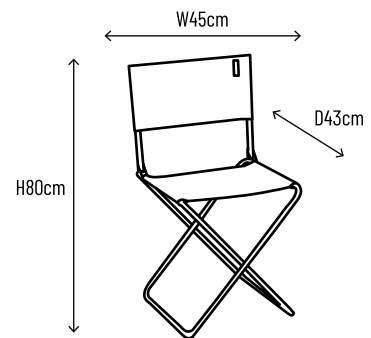
price : ¥ 6,490 including tax

size : opened / W45cm H80cm D43

folded / W45cm H62cm D7cm

weight : 1.9kg

seat height : 45cm



## COLOR



9711  
Ciel  
New



8547  
Ocean



8548  
Seigle

## TECHNIQUES



## ITEM REMARKS

- コンパクトに折りたたみが可能なキャンピングに最適なチェアです。  
非常に軽量な上、フラットに折りたたむため持ち運びにも便利です。

# FGX XL Batyline® Iso LFM1346

**Lafuma®**  
MOBILIER



## DETAIL



※opened



※folded

## SPEC

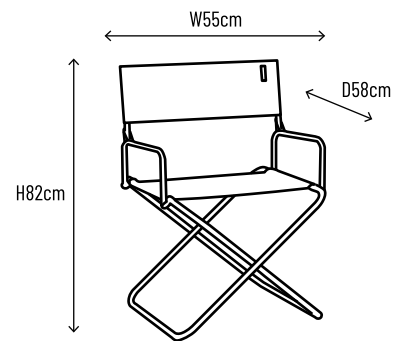
**p r i c e : ¥ 9,790 including tax**

**s i z e : opened / W55cm H82cm D58cm**

**folded / W55cm H69cm D10cm**

**w e i g h t : 3.1kg**

**seat height : 44cm**



## COLOR



9711  
Ciel  
New



8547  
Ocean



8548  
Seigle

## TECHNIQUES



## ITEM REMARKS

- ・コンパクトに折りたたみが可能なキャンピングに最適なチェアです。非常に軽量な上、フラットに折りたたむため持ち運びにも便利です。

# FIDJI Stratifie LFM1487

Lafuma®  
MOBILIER



## DETAIL



※opened



※folded

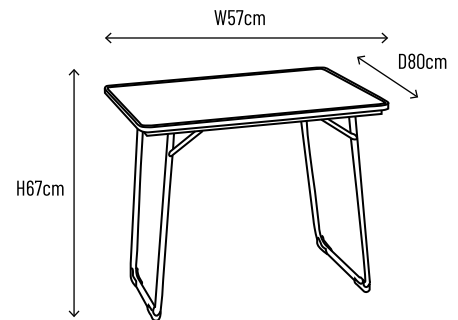
## SPEC

price : ¥ 12,650 including tax

size : opened / W57cm H67cm D80cm

folded / W57cm H80cm D4cm

weight : 3.8kg



## COLOR



3631  
Carbon

## TECHNIQUES



## ITEM REMARKS

- ・コンパクトに折りたたみが可能なキャンピングテーブルです。  
非常に軽量な上、フラットに折りたたむため持ち運びにも便利です。

# LOUSSIANE Stratifie LFM1490

Lafuma®  
MOBILIER



## DETAIL



※opened



※folded

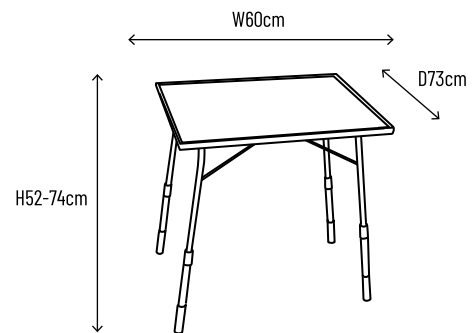
## SPEC

price : ¥ 16,500 including tax

size : opened / W60cm H52-74cm D73cm

folded / W60cm H73cm D5cm

weight : 5.9kg



## COLOR



3631  
Carbon

## TECHNIQUES



## ITEM REMARKS

- ・コンパクトに折りたたみが可能なキャンプテーブルです。非常に軽量な上、フラットに折りたたむため持ち運びにも便利です。
- ・テーブルはお好きな高さにフリーで調整可能です。

# MIAMI BDS Batyline® Duo LFM2720

**Lafuma**  
MOBILIER



## DETAIL



※opened



※folded

## SPEC

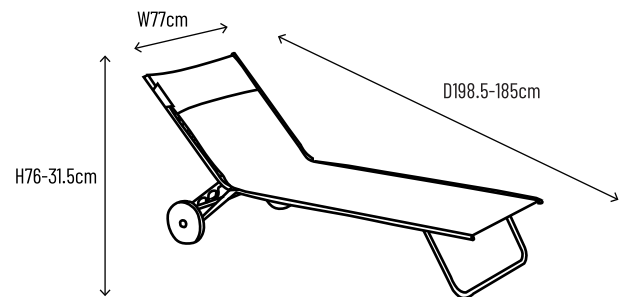
**p r i c e** : ¥ 66,000 including tax

**s i z e** : opened / W77cm H76-31.5cm D198.5-185cm

folded / W77cm H165cm D51.5cm

**w e i g h t** : 9.3kg

**seat height** : 29.5cm



## COLOR



6900  
Ecume



6897  
Obsidian

## TECHNIQUES



## ITEM REMARKS

- 優れた人間工学に基づいて開発され、背中に接する部位への柔軟性と保持力のコンビネーションが際立ったLafuma最上位のサンラウンジャーです。
- 使用後の生地たるみがなく長期間生地のテンションが持続します。
- Lafuma特許であるクリップサスペンションを採用。生地の取り外しもスムーズです。
- 3段階のリクライニングポジション調節が可能でフルフラットでも使用できます。
- フレームチューブには、車にも用いられる優れた特性と強度を持つ高張力鋼(ハイテン鋼)を使用し、電気泳動方によってメッキを施したLafumaブランドの一番強固な耐腐食性を確保しています。

# SIESTA L AirComfort® LFM2851

**Lafuma®**  
MOBILIER



## DETAIL



※opened



※folded

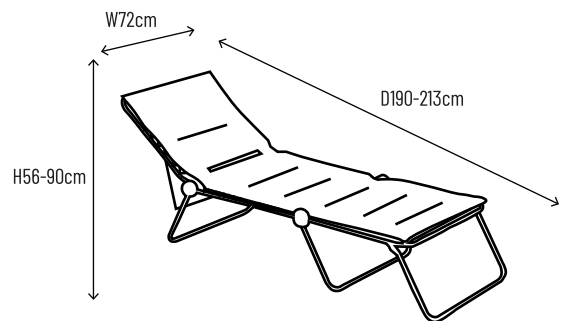
## SPEC

**p r i c e :** ¥ 46,200 including tax

**s i z e :** opened / W72cm H56-90cm D190-213cm

folded / W72cm H86cm D21cm

**w e i g h t :** 9.5kg



## COLOR



6135  
Acier

## TECHNIQUES



ACIER  
STEEL

TUBE  
NOIR

4  
POSITIONS

20  
mm

ANTI-UV

140kg  
MAX

PCB x1

9.50 kg  
Air Comfort®

5  
year  
warranty

## ITEM REMARKS







# ACCESSORIES

---

# Futura 用替え生地+ヘッドレスト Batylne® Duo LFM2870

¥12,100 including tax

Lafuma®  
MOBILIER



## COLOR



6897  
Obsidian

## TECHNIQUES



## ITEM REMARKS

- ・リラクソチェア「Futura」用替え生地とヘッドレストです。
- ・Weight : 0.98kg

# Futura 用替え生地+ヘッドレスト Batylne® Duo LFM2870

¥12,100 including tax

Lafuma®  
MOBILIER



## COLOR



3294  
Galet



8225  
Outremer

## TECHNIQUES



## ITEM REMARKS

- ・リラクソチェア「Futura」用替え生地とヘッドレストです。
- ・Weight : 0.98kg

# POP UP XL 用替え生地 Airlon + LFM5036

¥ 6,050 including tax



**Lafuma**   
MOBILIER

## COLOR



8911  
Blue Delft

6535  
Gres

6534  
Garance

7234  
Curry

## TECHNIQUES



## ITEM REMARKS

- POP UP XL専用の替え生地です。

# Maxi POP UP 用替え生地 Batyline® Iso LFM2669

¥ 4,950 including tax



**Lafuma**   
MOBILIER

## COLOR



1685  
Seigle

## TECHNIQUES



## ITEM REMARKS

- MAXI POP UP専用の替え生地です。

# リクライニングチェア用 ドリンクホルダー+サイドテーブル

¥ 2,255 including tax

Lafuma®  
MOBILIER



## COLOR



0247  
Noir

1229  
Anthracite  
(Grey)

## TECHNIQUES



## ITEM REMARKS

- ・リクライニングチェア専用のドリンクホルダーです。
- ・ size : W29.8cm / H14.5cm



# SUNSHADE Airlon + LFM2860

¥ 10,780 including tax



Lafuma®  
MOBILIER

## COLOR



0247  
Noir

## TECHNIQUES



## ITEM REMARKS

- ほとんどのチェアに取り付け可能なサンシェイドです。
- 高さの調整が可能のため、時間帯によって位置を調整できます。
- 紫外線に強い上質な素材を使用しているため、耐久性が高く長期間の使用が可能です。
- s i z e : W25cm / H61cm、weight:0.54kg

# FLOCON THROW RECLINER Polaire LFM5040

¥ 8,800 including tax



Lafuma®  
MOBILIER

## COLOR



9282  
Inuit (Beige)



9283  
Fjord (Dark Blue)

## TECHNIQUES



## ITEM REMARKS

- リラックスチェアと組み合わせて使用できる専用毛布です。
- Weight : 1.22kg
- Material : ポリエステル100%

# ELASTIC LACES NC LFM2405

¥ 1,925 including tax



Lafuma®  
MOBILIER

## COLOR



0247  
Noir



9406  
Orange  
New



0020  
Blanc

## TECHNIQUES



## ITEM REMARKS

- RSXA、RSX用の取替えゴムです。
- お好きな長さで切ってお使いいただけます。
- length : 8m

# ELASTIC LACES WITH ENDINGS NC LFM2322

¥ 1,485 including tax



Lafuma®  
MOBILIER

## COLOR



0247  
Noir



0020  
Blanc

## TECHNIQUES



## ITEM REMARKS

- RSXA、RSX用の取替えゴムです。
- 全部で4本入り。1セットでリクライニングチェア用となります。
- コードロック付きでそのまま利用可能です。









# Lafuma® MOBILIER

LAFUMA MOBILIER S.A.S.

6 rue Victor Lafuma  
26140 ANNEYRON  
FRANCE

TEL : +33(0)4 75 31 31 31  
FAX : +33(0)4 75 31 57 26



**Tanimura Corporation**

1-84, Hazemiyamachi  
Fukuchiyama city  
Kyoto, 620-0856, Japan

TEL : 0773 -27 -31 69  
FAX : 0773 -27 -8936

MAIL: info@xcspace.jp

Exclusive distributor in Japan